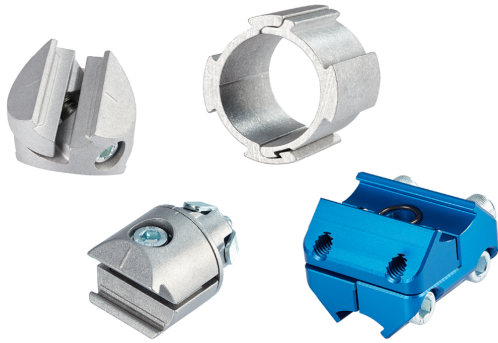
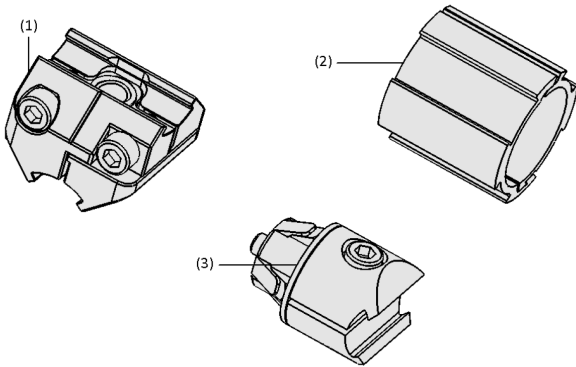


## Tecnologia di collegamento PXT

Elementi di collegamento per la connessione rapida di traversa



Tecnologia di collegamento PXT



Design del sistema Tecnologia di collegamento PXT



Sistema di presa modulare PXT che manipola una lastra di vetro

### Idoneità per applicazioni specifiche del settore

#### Applicazioni

- Connettore a 90° per il collegamento rapido delle travi trasversali al sistema di travi longitudinali di supporto
- Il connettore a 90° con passaggio per i media permette l'alimentazione del vuoto dalla traversa longitudinale nella traversa trasversale senza tubi
- Il connettore 3D permette di adattare il sistema di presa alle parti a forma libera
- Ampia gamma di applicazioni per la movimentazione automatizzata dei pezzi

#### Design

- Connettore a 90° (1) opzionale con guida del vuoto interna
- Connettore 3D (2) regolabile in angolo senza fermi
- Connettore interno (3) per connessione a 90° in un piano

#### Prodotti punti di forza del prodotto

- L'opzione per la guida del vuoto interna risparmia l'uso di tubi complessi
- Montaggio semplice grazie agli elementi standardizzati
- I connettori 3D offrono un adattamento ottimale alle parti a forma libera

## Tecnologia di collegamento PXT

Elementi di collegamento per la connessione rapida di traversa

### Dati di ordinazione Tecnologia di collegamento PXT

Tipo	N. articolo
HTR-D30-I FL PXT	25.09.06.00120
HTR-D30-I M6-IG D PXT	25.09.06.00154
HTR-KRZ PXT D30-I D30-I	25.09.06.00123
HTR-KRZ PXT D30-I D30-I IV	10.01.49.00034

Tipo	N. articolo
VBR-PR 38x30x24 P	25.09.06.00121
VBR-PR D30-I D30-I	10.01.49.00047

Tipo	N. articolo
ROHR-SCHEL 30-30 AL	25.09.06.00122

### Dati tecnici Tecnologia di collegamento PXT

Tipo	Forma	Peso [g]
HTR-D30-I FL PXT	piatto	-
HTR-D30-I M6-IG D PXT	Doppio blocco	72
HTR-KRZ PXT D30-I D30-I	-	66
HTR-KRZ PXT D30-I D30-I IV	Passaggio d vuoto interno	98

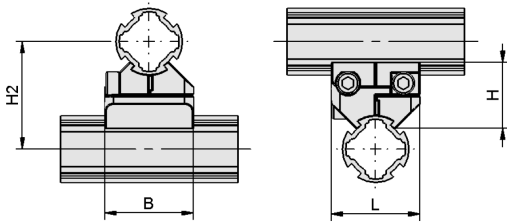
Tipo	Materiale	Peso [g]
VBR-PR 38x30x24 P	Alluminio	53
VBR-PR D30-I D30-I	-	59

Tipo	Materiale	Peso [g]
ROHR-SCHEL 30-30 AL	Alluminio	37

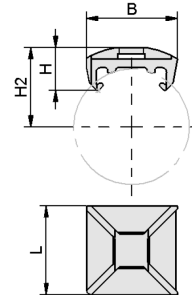
## Tecnologia di collegamento PXT

Elementi di collegamento per la connessione rapida di traversa

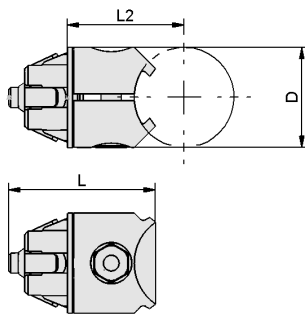
### Dati di costruzione Tecnologia di collegamento PXT



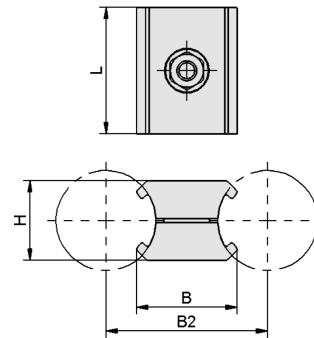
10.01.49.00034 HTR-KRZ PXT D30-I D30-I IV



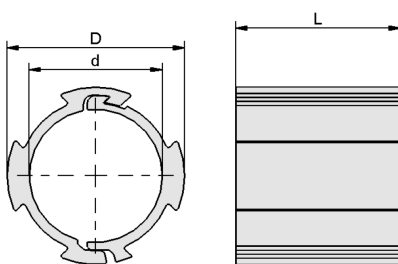
25.09.06.00120 HTR-D30-I FL PXT



10.01.49.00047 VBR-PR D30-I D30-I



25.09.06.00121 VBR-PR 38x30x24 P



ROHR-SCHEL

## Tecnologia di collegamento PXT

Elementi di collegamento per la connessione rapida di traversa

### Dati di costruzione Tecnologia di collegamento PXT

Tipo	B [mm]	B2 [mm]	G1	H [mm]	H2 [mm]	L [mm]
HTR-D30-I FL PXT	20,0	-	-	9,6	20,0	20
HTR-D30-I M6-IG D PXT	25,8	35	M6-IG	35,0	-	38
HTR-KRZ PXT D30-I D30-I	40,0	-	-	30,6	48,5	40
HTR-KRZ PXT D30-I D30-I IV	40,0	-	-	29,5	48,5	40

Tipo	B [mm]	B2 [mm]	D [mm]	H [mm]	L [mm]	L2 [mm]
VBR-PR 38x30x24 P	30	48,5	-	24	38,0	-
VBR-PR D30-I D30-I	-	-	30	-	44,1	35

Tipo	D [mm]	d [mm]	L [mm]
ROHR-SCHEL 30-30 AL	40	30	37

### Presentazione multimediale del prodotto

#### Medio

How-to-Video 03

#### Collegamento

<https://vimeo.com/547935220>

<https://vimeo.com/547937363>